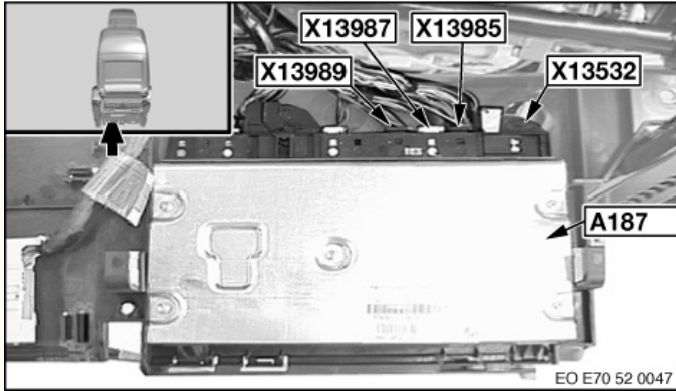
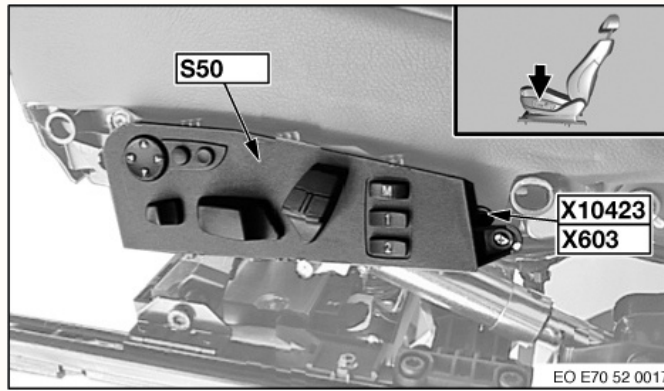


блок управления электроприводами в сидении



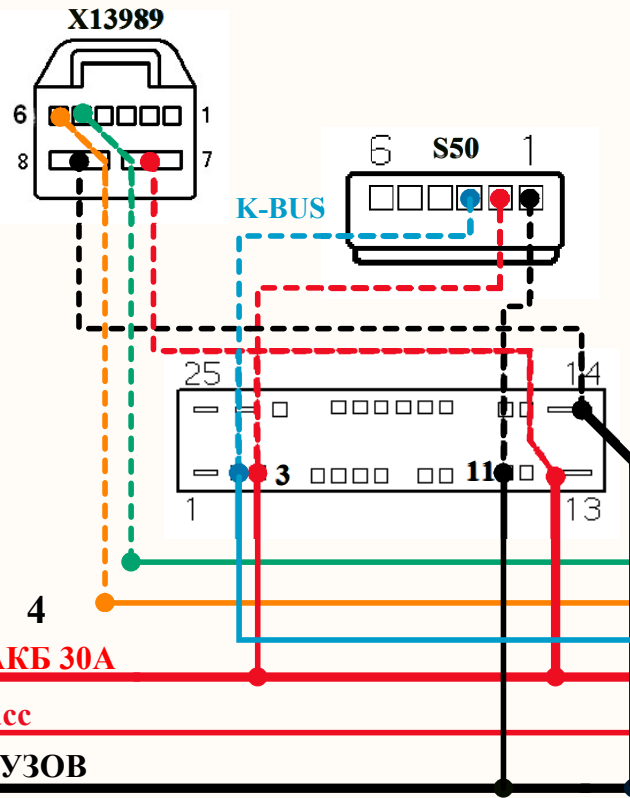
кнопки регулировки сидения и кнопки память положения



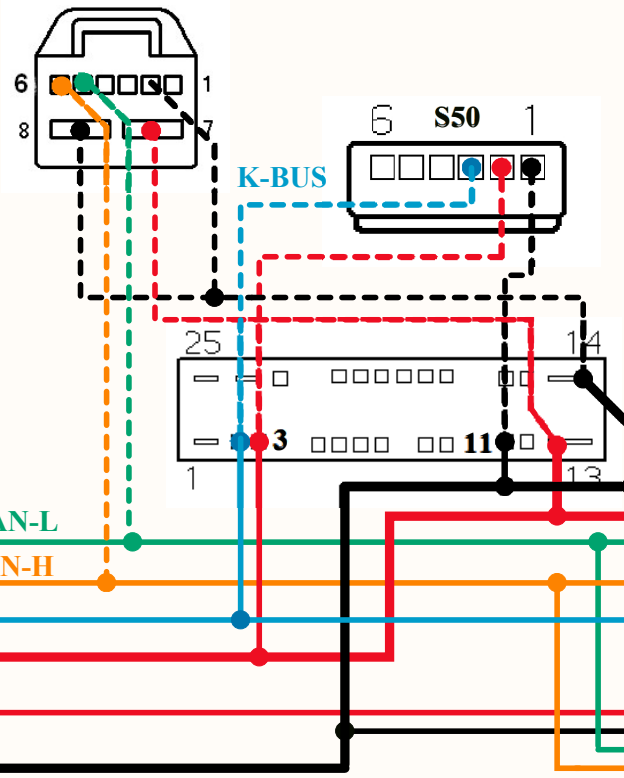
кнопки подогрева и вентиляции в центральной консоли



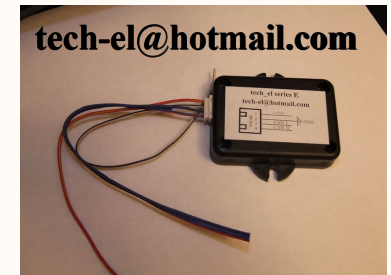
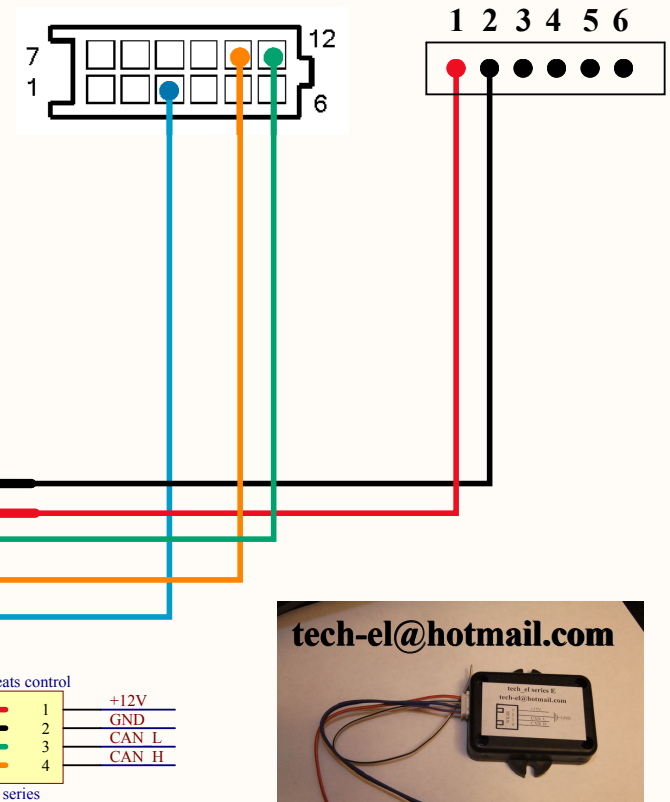
водительское сидение



пассажирское сидение



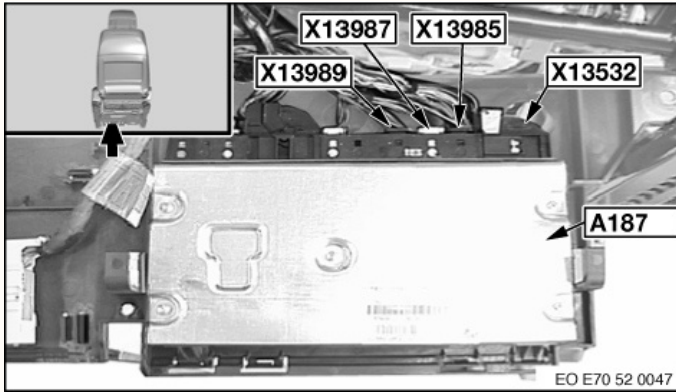
61319183233



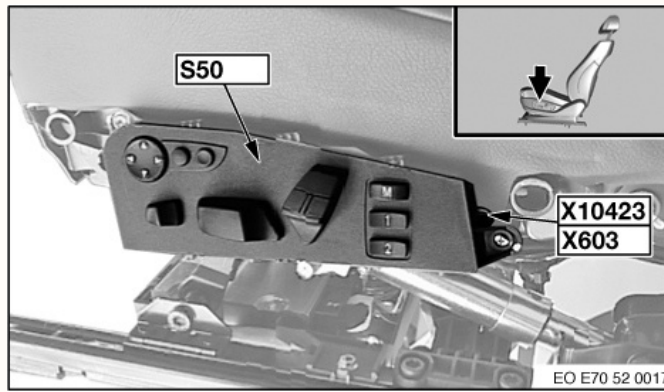
иммитатор шины CAN BMW E series

подключение сидений BMW 5 E60 series до 2007 вариант использования штатных кнопок

блок управления электроприводами в сидении



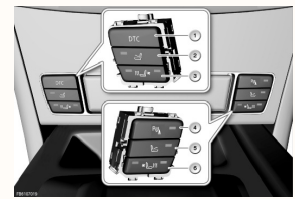
кнопки регулировки сидения и кнопки память положения



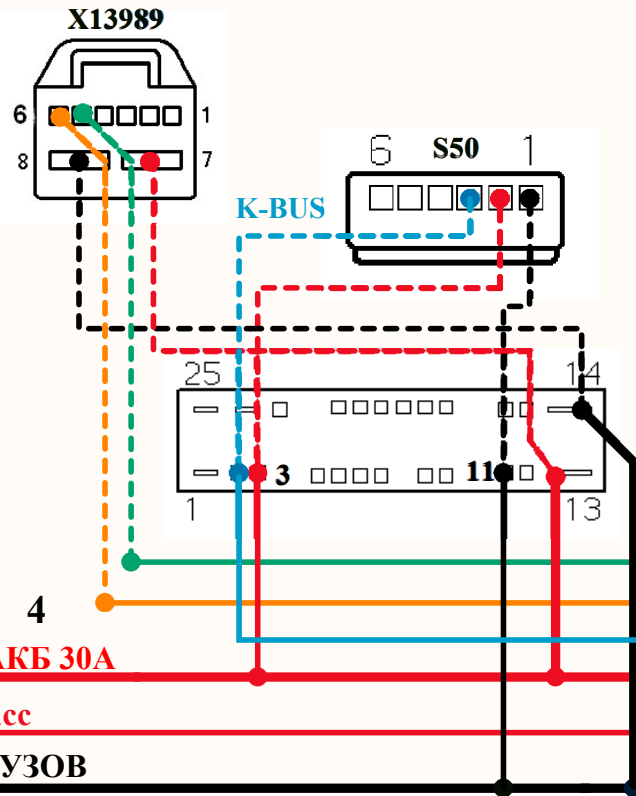
блок №1 Коммутационный центр в центральной консоли (SZM)



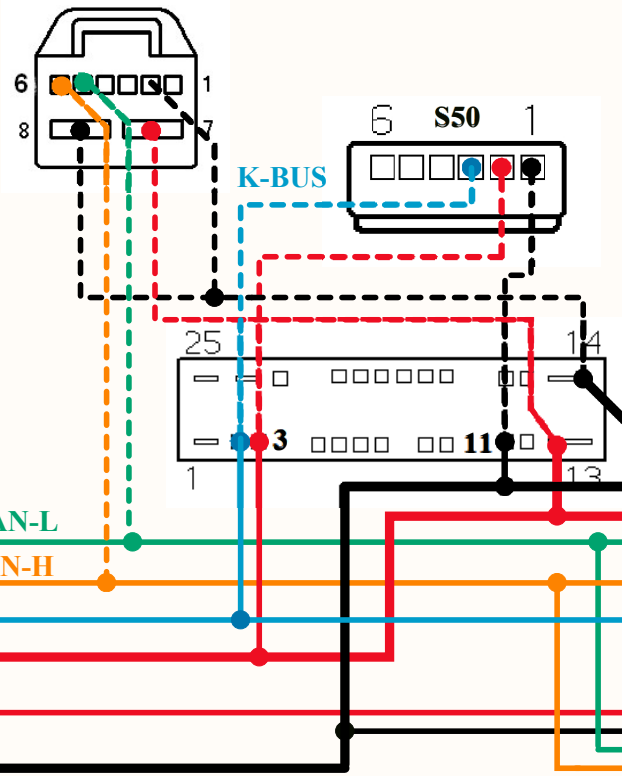
Группа клавиш с левой и правой сторон



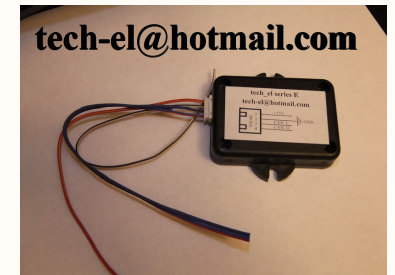
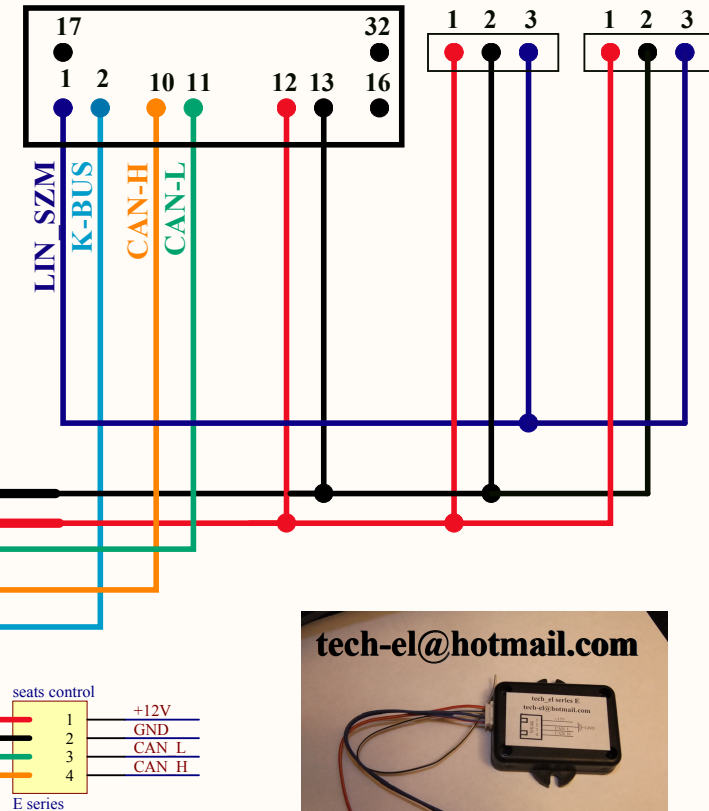
водительское сидение



пассажирское сидение



блок №1 (SZM)



подключение сидений BMW 5 E60 series после 2007 использование штатных кнопок

иммитатор шины CAN BMW E series